



2020 年度
立教大学体育会サッカー一部
男子チーム
活動報告書

立教大学体育会サッカー一部

目次

- 1、立教大学体育会サッカー一部 概要(P,3～P,4)
- 2、部員名簿(P,5～P,10)
- 3、年間成績(P,11)
- 4、試合結果(P,12～P,16)
- 5、大会記録(P,17～P,20)

1. 立教大学体育会サッカー部 概要

所在地

立教大学富士見総合グラウンド

〒354-0004 埼玉県富士見市下南畑字沼口 1343-1

運営体制

部長・評議委員	庄司 貴行	立教大学観光学部観光学科教授
副部長	安松 幹展	立教大学コミュニティ福祉学部スポーツウエルネス学科 日本サッカー協会公認A級ジェネラルライセンスコーチ
会長	池田 和夫	立教大学体育会サッカー部OB
総監督	倉又 寿雄	日本サッカー協会公認S級ライセンスコーチ
監督	池上 礼一	
コーチ	飛田 晃典	日本サッカー協会公認C級ライセンスコーチ
コーチ	保坂 太雅	日本サッカー協会公認C級ライセンスコーチ
コーチ	水島 圭喬	UEFA B級ライセンス
フィジカルコーチ	柳澤 啓介	
学生コーチ	ディサロ 峻	ヴァレンティノ
学生コーチ	浅井 広貴	
学生コーチ	古杉 航太郎	
トレーナー	柳沼 拓也	
トレーナー	畠中 陽介	
トレーナー	北澤 虎瑠	
トレーナー	小野澤 僚汰	
主将	田中 拓実	4年
副将	林 健太	4年
副将	穴吹 瞬平	3年
主務	山崎 敦史	4年
副務	岩船 諒	4年
副務	五味 悠里	3年
副務	武田 優生	2年
学生トレーナー	高畑 莉乃	3年
	田村 快	3年
	片山 優実	2年
	横山 拓海	2年
	河口 多聞	1年

分析	木下 創太	2年
学連	青柳 陽	4年
	金子 祐斗	2年
	中村 創	1年
マネージャー	鈴木 未来	3年
	高田 結衣	3年
	星野 優海	3年
	元木 星楽	3年
	江夏 颯	2年
	辻井 江里	2年
	渡辺 加奈	2年
	岡田 かれん	1年
	山崎 真嗣	1年

部員数

4年 選手：35名 学生コーチ：2名

3年 選手：37名 学生トレーナー：2名 マネージャー：4名

2年 選手：30名 学生トレーナー：2名 分析：1名 マネージャー：3名

1年 選手：55名 学生コーチ：1名 学生トレーナー：1名 マネージャー：2名

選手：157名 学生コーチ：3名 学生トレーナー：5名 分析：1名

マネージャー：9名 合計：175名

2. 部員名簿

N o.	学年	氏名	背番号	ポジション	学科	出身高校/チーム
1	4年	青柳 陽	141	MF	福祉	学習院高等科
2	4年	浅井 広貴	114	学生コーチ	映像身体	國學院久我山
3	4年	磯 太陽	89	DF	交流文化	茅ヶ崎北陵
4	4年	岩野 駿祐	118	DF	ウエルネス	横浜市立桜丘
5	4年	岩船 諒	143	DF	コミュニティ政策	八千代
6	4年	上原 圭太	85	DF	経済政策	清水東
7	4年	尾崎 拓	136	MF	経済	座間
8	4年	大竹 凌	117	MF	ウエルネス	仙台育英
9	4年	大塚 諒	57	MF	経営	前橋育英
10	4年	各務 峻右	98	FW	ウエルネス	武南
11	4年	桂島 直輝	145	DF	法	八千代
12	4年	加藤 優一	113	DF	コミュニティ政策	東海大学附属相模
13	4年	岸 達也	64	MF	経済政策	FC Consorte
14	4年	木本 拓夢	128	MF	史	都立駒場
15	4年	小林 達成	45	FW	ウエルネス	東京農業大学第三
16	4年	菅原 道人	42	DF	ウエルネス	横浜 FC ユース
17	4年	瀬尾 光宏	139	GK	現代文化	三田学園
18	4年	芹沢 潤	38	DF	経済政策	星稜
19	4年	高山 賢太郎	105	DF	コミュニティ政策	ロアッソ熊本ユース
20	4年	武智 悠人	68	MF	経済	駒澤大学
21	4年	田中 拓実	43	DF	法	桐光学園
22	4年	千葉 瑛二郎	37	MF	ウエルネス	東北
23	4年	ディサロ峻ヴァ レンティノ	131	学生コーチ	福祉	FCトリプレッタ Y
24	4年	富永 大輔	44	DF	経済	豊多摩
25	4年	長井 虎之介	80	MF	社会	駒澤大学
26	4年	西澤 友太	94	FW	ウエルネス	都立駒場
27	4年	西本 泰地	137	DF	数	多治見北
28	4年	林 健太	51	GK	ウエルネス	JFA アカデミー福島

29	4年	原 大知	35	MF	経営	セレッソ大阪 U-18
30	4年	平林 翼	123	DF	経営	八千代
31	4年	福山 竜哉	104	DF	ウエルネス	神戸国際大学付属
32	4年	本田 大空	50	MF	経済政策	JFA アカデミー福島
33	4年	前村 一樹	129	MF	ウエルネス	神戸国際大学付属
34	4年	宮内 皓平	151	DF	ウエルネス	幕張総合
35	4年	森田 拓実	126	MF	コミュニティ政策	帝京大可児
36	4年	山崎 敦史	95	MF	文	西武台
37	4年	米山 和輝	133	MF	社会	多摩
38	3年	穴吹 瞬平	4	MF	法	三菱養和 SCY
39	3年	安藤 泰輝	41	FW	現代文化	八千代
40	3年	伊東 雄大	36	DF	文	狭山ヶ丘
41	3年	今井 翔太郎	22	DF	ウエルネス	JFA アカデミー福島
42	3年	内田 祐紀弘	2	MF	映像身体	國學院久我山
43	3年	大倉 昇樹	135	MF	ウエルネス	神戸国際大学付属
44	3年	小川 悠介	121	DF	ウエルネス	専修大学松戸
45	3年	加藤 雅也	3	DF	ウエルネス	モンテディオ山形 Y
46	3年	金子 平泰	146	DF	現代文化	立教池袋
47	3年	川副 優斗	134	DF	現代文化	大分南
48	3年	桐 蒼太	10	MF	ウエルネス	日本大学藤沢
49	3年	熊瀬 正悟	100	GK	経営	FC 町田ゼルビア Y
50	3年	高坂 龍之介	152	FW	文	國學院久我山
51	3年	五島 魁大	55	DF	経済	星稜
52	3年	五味 悠里	34	MF	経済	桐光学園
53	3年	澤田 亜藍	138	GK	ウエルネス	東久留米総合
54	3年	澤田 章吾	5	DF	経営	横浜 F・マリノス Y
55	3年	下川 晴	93	MF	経済	東久留米総合
56	3年	杉下 勇斗	115	DF	観光	神戸国際大学付属
57	3年	鈴木 慈恩	110	GK	経済	立教新座
58	3年	高橋 夕日	125	DF	ウエルネス	矢板中央
59	3年	立川 将吾	8	MF	経済政策	浦和レッズ Y
60	3年	直井 修人	108	MF	教育	Inac 多摩川

61	3年	永島 至雲	147	MF	観光	桃山学院
62	3年	奈良 光矩	124	DF	心理	高崎経済大学付属
63	3年	橋本 拓磨	107	MF	経営	立教新座
64	3年	長谷川 佳輝	7	MF	経営	三菱養和 SCY
65	3年	畑口 哲也	33	MF	会計ファイナンス	静岡学園
66	3年	平本 大海	25	MF	政治	桐蔭学園
67	3年	松下 晴樹	52	MF	コミュニティ政策	帝京大学可児
68	3年	松田 創史	153	MF	経済政策	立教池袋
69	3年	宮倉 樹里杏	32	FW	国際ビジネス法	川越東
70	3年	三好 拓人	150	MF	現代文化	立教池袋
71	3年	安延 壮一朗	30	DF	数	大森 FCY
72	3年	山田 創太	62	MF	経済政策	立教新座
73	3年	横山 敢太	9	FW	ウエルネス	八頭
74	3年	良知 敏也	88	DF	経済政策	清水東
75	3年	田村 快	—	トレーナー	ウエルネス	清瀬
76	3年	高畑 莉乃	—	トレーナー	ウエルネス	武蔵越生
77	3年	鈴木 未来	—	マネージャー	観光	御殿場南
78	3年	高田 結衣	—	マネージャー	観光	錦城
79	3年	星野 優海	—	マネージャー	心理	成蹊
80	3年	元木 星楽	—	マネージャー	映像身体	品川女子学院
81	2年	生垣 海渡	59	GK	映像身体	國學院久我山
82	2年	市川 隼	40	GK	ウエルネス	山梨学院
83	2年	稲垣 輝一	75	MF	経営	立教新座
84	2年	上野 智将	66	DF	コミュニティ政策	専修大学松戸
85	2年	大坂 悠力	19	FW	福祉	浦和南
86	2年	大橋 龍二	144	DF	法	立教池袋
87	2年	岡 孝樹	13	MF	経営	桐光学園
88	2年	岡田 悠真	60	MF	心理	暁星国際
89	2年	尾崎 佳洋	23	MF	経済	星稜
90	2年	柏原 直斗	73	MF	メディア社会	立教新座
91	2年	勝 映星	79	FW	経営	和光国際
92	2年	金子 祐斗	46	DF	ウエルネス	日本大学

93	2年	岸田 圭剛	49	MF	異文化	名古屋国際
94	2年	熊木 唯人	72	MF	経済	新潟明訓
95	2年	小高 丈	81	MF	ウエルネス	桐蔭学園
96	2年	小峯 弘也	56	FW	経済政策	城北埼玉
97	2年	鷺谷 瑛資	76	DF	国際ビジネス法	市立浦和
98	2年	新谷 圭太	67	MF	経営	立教新座
99	2年	関口 崇太	90	FW	ウエルネス	西武台
100	2年	竹内 滉貴	74	DF	経営	立教新座
101	2年	武田 優生	130	DF	経済	三田学園
102	2年	細川 朝陽	97	DF	ウエルネス	JFA アカデミー福島
103	2年	堀 博昭	71	DF	異文化	ジェフ千葉 U-18
104	2年	宮川 星流	54	MF	福祉	拓殖大学第一
105	2年	宮下 勇輝	63	DF	経済政策	東洋大学付属牛久
106	2年	村越 俊介	78	MF	現代文化	渋谷教育学園幕張
107	2年	村田 耀	1	GK	経済政策	大宮アルディージャ Y
108	2年	室野 雄飛	48	MF	メディア社会	春日部
109	2年	森保 陸	70	DF	ウエルネス	サンフレッチェ広島 FCY
110	2年	八木田 貴博	47	DF	数	川越東
111	2年	片山 優実	—	トレーナー	ウエルネス	十文字
112	2年	横山 拓海	—	トレーナー	経済	川越東
113	2年	木下 創太	—	分析	ウエルネス	藤枝明誠高校
114	2年	江夏 颯	—	マネージャー	メディア社会	立教女学院
115	2年	辻井 江里	—	マネージャー	史	東京成徳大学
116	2年	渡辺 加奈	—	マネージャー	経済	大妻多摩
117	1年	安藤 智大	24	DF	ウエルネス	神戸国際大学付属
118	1年	磯田 真慧	112	FW	法	ザスパクサス群馬 U-18
119	1年	岩崎 修斗	65	MF	ウエルネス	武蔵越生
120	1年	遠藤 広貴	15	DF	ウエルネス	宮城県利府
121	1年	正親 海人	87	DF	国際ビジネス法	城北埼玉
122	1年	大谷 知馬	91	MF	政治	川口北
123	1年	岡澤 樂	111	MF	ウエルネス	石神井
124	1年	沖 勇磨	28	FW	ウエルネス	駒澤大学

125	1年	小野 裕平	—	DF	映像身体	福岡講倫館
126	1年	笠井 風樹	82	MF	メディア社会	立教新座
127	1年	勝亦 健太	86	FW	経営	富士市立
128	1年	唐木 晴	96	DF	観光	牛久栄進
129	1年	川端 大樹	6	FW	会計ファイナンス	北海道文教大学明清
130	1年	久保庭 良太	152	DF	ウエルネス	ジェフ千葉U-18
131	1年	小堀 慶和	20	MF	ウエルネス	立教新座
132	1年	佐野 由尚	84	MF	メディア社会	清水東
133	1年	重本 航	77	MF	福祉	神戸国際大学付属
134	1年	清水 翼	120	GK	経済	立教新座
135	1年	清水 昭希	158	DF	経営	立教新座
136	1年	新橋 尚悟	131	MF	観光	桐蔭学園
137	1年	鈴木 峻加	29	FW	経営	富山第一
138	1年	関口 汐音	102	DF	ウエルネス	宇都宮
139	1年	関口 理翼	132	DF	経済	小金
140	1年	高木 一史	18	MF	ウエルネス	JFA アカデミー福島
141	1年	竹内 慎吾	155	GK	福祉	新潟明訓
142	1年	辰野 順平	122	DF	ドイツ文学	検見川
143	1年	道間 雄生	39	DF	経営	川崎フロンターレU-18
144	1年	鳥飼 英仁	156	MF	経済政策	横浜市立東
145	1年	中西 祥太郎	106	MF	史	狭山ヶ丘
146	1年	中村 喜一	149	GK	法	函館中部
147	1年	中村 創	31	FW	経済政策	開邦
148	1年	生井澤 呼範	14	MF	経済政策	鹿島アントラーズY
149	1年	南口 周矢	116	DF	心理	立教新座
150	1年	西岡 祐弥	61	DF	経済政策	奈良一条
151	1年	庭田 直弥	53	MF	社会	立教新座
152	1年	橋村 凜	127	DF	ウエルネス	神戸国際大学付属
153	1年	橋本 修斗	103	MF	国際経営	神戸国際大学付属
154	1年	藤原 樹生	92	FW	経済	國學院大學久我山
155	1年	穂坂 俊介	26	MF	ウエルネス	福岡大学附属大濠
156	1年	牧野 奏太	17	MF	経営	富山第一

157	1年	牧之瀬 皓太	16	GK	ウエルネス	昌平
158	1年	増田 翔	12	MF	経済政策	八千代松陰
159	1年	宮本 ディアウ 勇守歩	99	FW	経営	川崎フロンターレ U-18
160	1年	村井 風馬	83	DF	物理	國學院大學久我山
161	1年	銘苅 敢士	58	DF	ウエルネス	那覇西
162	1年	矢寄 貴大	142	DF	数	宝仙学園
163	1年	安久 レオナルド 高貴	109	DF	経営	桐光学園
164	1年	山下 貴之	157	MF	文	國學院大學久我山
165	1年	山下 陽太郎	159	DF	法	國學院大學久我山
166	1年	横井 海斗	21	GK	交流文化	初芝橋本
167	1年	吉田 奨	125	FW	映像身体	八千代
168	1年	和田 学士	154	GK	史	専修大学松戸
169	1年	渡辺 航太	101	MF	ウエルネス	神奈川県立多摩
170	1年	渡邊 蒼大	69	DF	ウエルネス	中京大学附属中京
171	1年	渡邊 佑	119	MF	観光	立教新座
172	1年	古杉 航太郎	—	学生コーチ	経済政策	静岡聖光学院
173	1年	河口 多聞	—	トレーナー	国際経営	立教池袋
174	1年	岡田 かれん	—	マネージャー	経済	立教女学院
175	1年	山崎 真嗣	—	マネージャー	ウエルネス	森村学園

3. 年間成績

1. 公式戦

23 戦 6 勝 12 敗 5 分

- ・「アミノバイタル®」カップ 2020 第 9 回関東大学サッカートーナメント大会 : 2 回戦敗退
- ・JR 東日本カップ 2020 第 94 回関東大学サッカーリーグ戦 2 部 : 第 10 位(5 勝 11 敗 5 分)

2. 準公式戦

7 戦 6 勝 1 敗 0 分

- ・アジアドリームチャレンジカップ 2020 A 戦 : 1 勝 0 敗 1 分→二回戦
- ・アジアドリームチャレンジカップ 2020 B 戦 : 1 勝 0 敗 0 分
※アジアドリームチャレンジカップ 2020 は新型コロナウイルスにより、大会二日で開催中止となりました。
- ・第 11 回大学対抗サタデーリーグ戦 : 4 勝 0 敗 0 分→優勝
※今年度は試合日程の関係上、トーナメント戦方式となりました。

3. 練習試合

49 戦 25 勝 15 敗 9 分

4. 試合結果

公式戦

【「アミノバイタル®」カップ 2020 第9回関東大学サッカートーナメント大会】

月	日	曜日	対戦相手	場所	結果	得点者
9	27	日	中央大学	RKU フットボールフィールド B 面	○ 1-0	堀
9	29	火	早稲田大学	RKU フットボールフィールド B 面	× 0-0 PK:2-4 (田中、桂島)	

【JR 東日本カップ 2020 第94 関東大学サッカーリーグ戦 2部リーグ 前期】

月	日	曜日	対戦相手	場所	結果	得点者
8	22	土	青山学院大学	RKU フットボールフィールド A 面	○ 2-1	関口崇、堀
9	2	水	明治学院大学	RKU フットボールフィールド B 面	○ 1-0	大塚
10	21	水	日本体育大学	国士舘大学楓の杜 キャンパスグラウンド	× 1-2	宮倉
7	25	土	産業能率大学	RKU フットボールフィールド B 面	△ 1-1	原
8	2	日	関東学院大学	RKU フットボールフィールド A 面	× 0-2	
8	8	土	日本大学	流通経済大学サッカー場	△ 0-0	
8	16	日	東京国際大学	RKU フットボールフィールド B 面	○ 2-0	小林、木本
8	30	日	拓殖大学	流通経済大学サッカー場	× 2-3	オウンゴール、小林
9	6	日	神奈川大学	RKU フットボールフィールド B 面	× 2-3	オウンゴール、加藤優
9	13	日	流通経済大学	RKU フットボールフィールド A 面	△ 2-2	長谷川、桂島

9	20	日	東洋大学	流通経済大学サッカー場	× 0-3	
---	----	---	------	-------------	-------	--

※第 1～3 節が延期されていたため、日程が前後しております。

【JR 東日本カップ 2020 第 94 回関東大学サッカーリーグ戦 2 部リーグ 後期】

月	日	曜日	対戦相手	場所	結果	得点者
10	11	日	東洋大学	流通経済大学サッカー場	× 1-4	立川
10	18	日	産業能率大学	流通経済大学サッカー場	× 1-3	宮倉
10	24	土	日本大学	スポーツ日大 アスレティックパーク 稲城サッカーフィールド	× 1-2	宮倉
11	1	日	神奈川大学	RKU フットボールフィールド A 面	○ 2-1	宮倉×2
11	7	土	青山学院大学	スポーツ日大 アスレティックパーク 稲城サッカーフィールド	○ 2-1	立川、宮倉
11	15	日	拓殖大学	相模原ギオンスタジアム	△ 2-2	宮倉、小林
11	22	日	流通経済大学	RKU フットボールフィールド A 面	× 1-2	大塚
11	28	土	明治学院大学	スポーツ日大 アスレティックパーク 稲城サッカーフィールド	△ 0-0	
12	6	日	日本体育大学	流通経済大学サッカー場	× 1-2	菅原
12	13	日	東京国際大学	流通経済大学龍ヶ崎フィールド	× 0-1	

※第 22 節(最終節)は、延期となり年内での試合実施が不可能となりました。

定期戦

※今年度は、新型コロナウイルスにより開催中止となりました。

準公式戦

【アジアドリームチャレンジカップ 2020 A 戦】

月	日	曜日	対戦相手	場所	結果	得点者
2	25	火	札幌大学	金武町フットボールセンター 天然芝	○ 2-2 PK:9-8 (田中、宮倉、下)	桂島、宮倉

					川、今井、長谷 川、大塚、加藤 雅、小林、瀬尾)	
2	26	水	大阪体育大学	金武町フットボールセンター 天然芝	× 1-1 PK:1-2 (原)	橋本拓

【アジアドリームチャレンジカップ 2020 B 戦】

月	日	曜日	対戦相手	場所	結果	得点者
2	25	火	大阪体育大学	金武町フットボールセンター 天然芝	○ 2-0	宮倉、木本

※アジアドリームチャレンジカップ 2020 は新型コロナウイルスにより、大会二日で開催中止となりました。

【第 11 回大学対抗サタデーリーグ】

月	日	曜日	対戦相手	場所	結果	得点者
11	7	土	成蹊大学	成蹊大学サッカー場	○ 2-0	三好、松下
11	20	金	横浜国立大学	所沢航空記念公園運動場	○ 1-0	大倉
12	5	土	大東文化大学	所沢航空記念公園運動場	○ 1-0	穂坂
12	18	金	明治学院大学	所沢航空記念公園運動場	○ 1-0	勝亦

※今年度は試合日程の関係上、トーナメント戦方式となりました。

練習試合

月	日	曜日	対戦相手	場所	試合時間	結果	得点者
2	21	金	慶應義塾大学	慶應義塾大学 G	45 分 × 3	× 0-3	
2	21	金	学習院大学	富士見 G	45 分 × 3	○ 9-0	宮倉、橋本拓、木本、小林 × 2 関口崇、加藤優、横山 × 2
2	21	金	成蹊大学	富士見 G	45 分 × 3	○ 3-2	上原、横山、小峯
2	24	月	新潟明訓高校	富士見 G	35 分 × 4	× 2-4	室野、大橋
2	26	水	ノースアジア大学	富士見 G	45 分 × 2	△ 1-1	大坂
2	27	木	沖縄国際大学	金武町陸上競技場	45 分 × 2	○ 9-0	原 × 2、関口崇、下川 加藤雅 × 2、穴吹、小林 × 2
7	19	日	城西大学	城西大学 G	45 分 × 4	× 2-3	関口崇、橋本拓

7	23	木	ONE TOKYO	レッズランド	45分×2	○ 2-2	小高、小川
7	26	日	國學院大學	國學院 G	45分×4	○ 4-2	立川×2、桐、重本
8	5	水	大宮アルディージャ Y	所沢航空記念公園	30分×3	○ 2-0	大坂、熊木
8	9	日	平成国際大学	平成国際大学 G	45分×3	○ 5-1	加藤優×2、畑口、勝、三好
8	9	日	浦和西高校	浦和西高校 G	30分×7	○ 3-1	横山×2、小高
8	9	日	FC 東京 U-18	FC 東京小平 G	40分×2	○ 2-0	岡、内田
8	13	木	明治大学	明治大学 G	45分×3	× 3-7	小林、桐×2
8	16	日	青山学院大学	緑ヶ丘 G	45分×6	○ 5-8	大坂、宮本、関口崇 安藤泰、畑口
8	20	木	西武台高校	西武台高校第二 G	40分×2	△ 0-0	
8	23	日	東京海上	東京海上日動 G	45分×2 30分×1	△ 5-5	尾崎佳、大坂、重本 各務×2
8	30	日	東京大学	筑波学院大学 T フィ ールド	40分×3	○ 4-2	中西、大坂、森田、宮倉
9	5	土	江戸川大学	フットボールフィール ド柏	45分×3	○ 3-2	岩崎、室野×2
9	5	土	市川 SC	北市川フットボールフ ィールド	30分×3	× 2-5	宮倉×2
9	6	日	慶應義塾大学	慶応義塾大学下田 サッカーG	45分×3 40分×1	○ 3-2	森田、尾崎佳、新橋
9	12	土	日本体育大学	日本体育大学 G	40分×4	○ 4-1	尾崎佳、吉田、宮倉、横井
9	16	水	獨協大学	筑波学院大学 T フィ ールド	45分×3	○ 3-1	勝亦、磯、米山
9	19	土	習志野高校	習志野高校 G	40分×4	× 1-4	松下
9	19	土	FC 東京 U-18	FC 東京小平 G	45分×2 15分×1	△ 0-0	
9	20	日	南葛 SC	水元総合スポーツセ ンター	45分×2 30分×1	○ 5-2	橋本拓、横山×3、磯
9	20	日	東急レイエス	小石川運動場	30分×2 25分×1	× 1-2	安藤智
9	26	土	明海大学	明海大学 G	45分×4	△ 2-2	尾崎佳、岩船
9	26	土	中央学院大学	中央学院大学 G	45分×4	× 2-3	横山、稲垣
9	26	土	東京大学	筑波学院大学 T フィ ールド	45分×2	△ 2-2	平本、増田

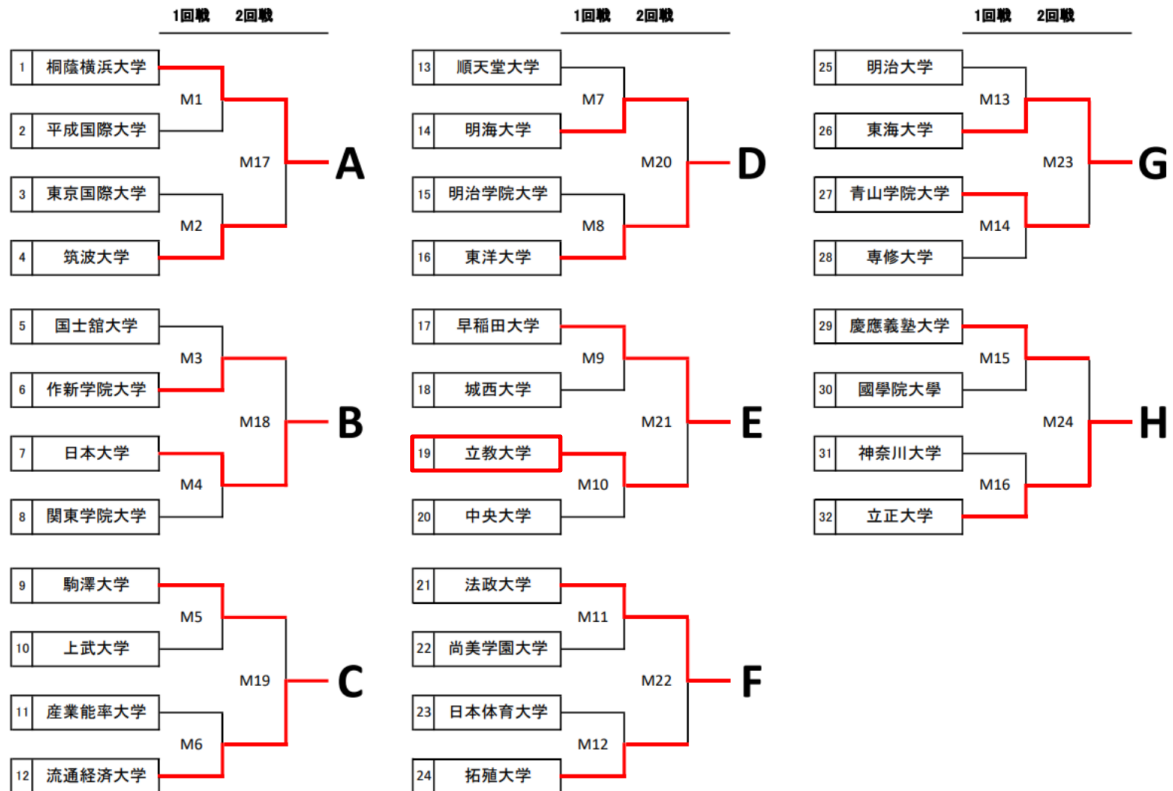
9	27	日	平成国際大学	平成国際大学 G	45 分×2	○ 3-1	勝、室野、安藤泰
10	3	土	立教新座高校	立教新座高校 G	40 分×3	○ 3-0	小峯×2、増田、
10	3	土	東京経済大学	東京経済大学 G	45 分×4	○ 3-2	長井、勝亦、橋本修
10	4	日	川越東高校	川越東高校 G	40 分×3	× 0-2	
10	4	日	西武台高校	西武台高校 G	40 分×3	× 1-5	オウンゴール
10	10	土	一橋大学	南豊ヶ丘フィールド	30 分×3	○ 2-0	宮内、岩崎
10	11	日	山梨学院大学	山梨学院和戸富士 見 G	45 分×3	○ 5-0	岡×2、森田、安藤泰、横山
10	18	日	鹿島学園高校	鹿島学園高校 G	40 分×4	○ 4-2	橋本拓、森田、安延、 安藤泰
10	18	日	南葛 SC	葛飾総合 SC 陸上競 技場	45 分×2 30 分×1	× 1-4	横山
10	18	日	城西大学	城西大学 G	45 分×3	× 2-6	畑口、橋本修
10	24	土	城西大学	JYOUSAI SPORTSFIELD	45 分×2	○ 1-0	内田
11	8	日	アヴェントゥーラ川口	SFA フットボールセン ター	45 分×2	△ 0-0	
11	11	水	目黒研心高校	練馬総合運動場 G	30 分×3	○ 5-2	大倉、富永×2、増田、大谷
11	21	土	埼玉大学	大宮けんぼ G	45 分×2	△ 0-0	
11	21	土	FC.Bandelie	レッズランド	30 分×3	○ 3-0	岩崎、宮内、中西
11	21	土	埼玉大学	レッズランド	45 分×2	△ 0-0	
11	29	日	尚美学園大学	尚美学園大学 G	45 分×4	○ 8-4	宮倉×3、五島、立川×2、 穂坂、宮下
12	5	土	みずほ銀行	レッズランド	35 分×3	○ 1-0	青柳
12	18	金	FC 東京 U-18	FC 東京小平 G	45 分×2	× 0-2	

5. 大会記録

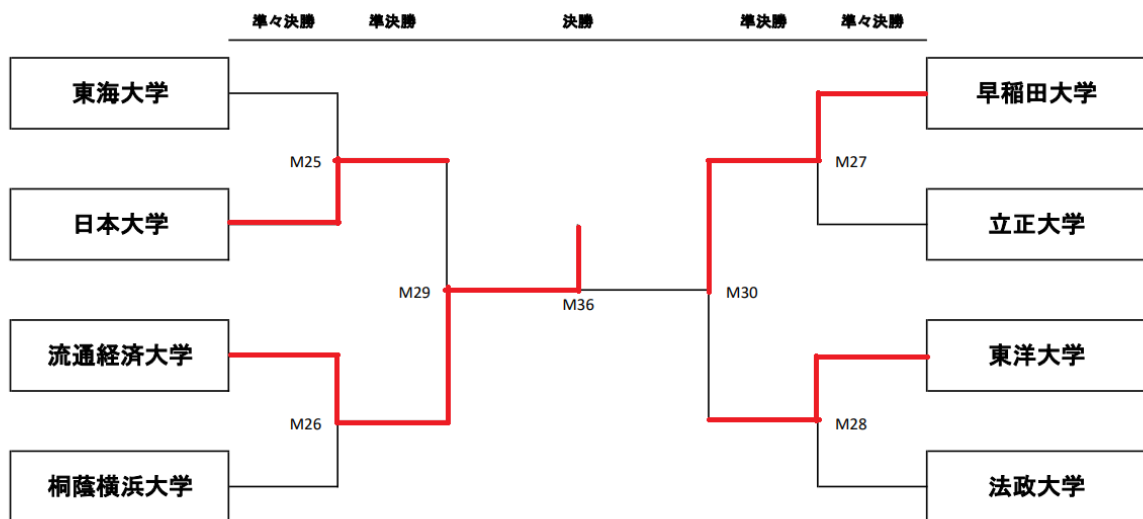
○「アミノバイタル®」カップ 2020 第9回関東大学サッカートーナメント大会

優勝校：流通経済大学

「アミノバイタル®」カップ2020 第9回関東大学サッカートーナメント [1回戦~2回戦]

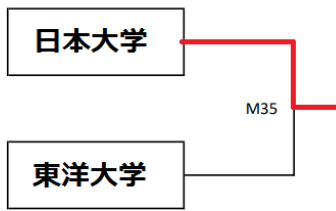


「アミノバイタル®」カップ2020 第9回関東大学サッカートーナメント [準々決勝~決勝]



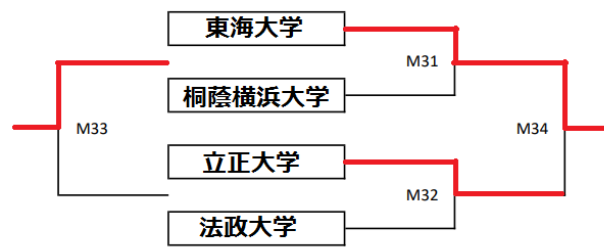
〈順位決定戦〉

3位決定戦



7・8位決定戦

5・6位決定戦



○JR 東日本カップ 2020 第 94 関東大学サッカーリーグ戦 2 部リーグ

昇格校：流通経済大学、拓殖大学

順位表

順位	チーム	勝点	試合数	勝	引	負	得点	失点	得失差
1	流通経済大学	50	22	15	5	2	65	28	37
2	拓殖大学	49	22	15	4	3	47	22	25
3	関東学院大学	36	21	10	6	5	40	27	13
4	産業能率大学	36	22	10	6	6	32	23	9
5	東洋大学	35	22	10	5	7	37	33	4
6	日本体育大学	32	22	9	5	8	31	36	-5
7	神奈川大学	32	22	9	5	8	28	33	-5
8	日本大学	28	22	8	4	10	24	33	-9
9	東京国際大学	23	22	6	5	11	36	42	-6
10	立教大学	20	21	5	5	11	24	35	-11
11	明治学院大学	14	22	4	2	16	21	43	-22
12	青山学院大学	10	22	2	4	16	20	50	-30

リーグ表

◎:不戦勝 ×:不戦負

	チーム	A1	A2	A3	A4	A5	A6	A7	A8	A9	A10	A11	A12	勝点
A1	流通経済大学	-	2○0 5○1	1△1 3●4	2△2 3○1	0●2 6○1	6○0 1△1	2○1 1△1	2○0 2○1	3○2 5○2	2△2 2○1	3○1 4○1	5○3 5○0	50
A2	拓殖大学	0●2 1●5	-	4○1 2○1	1○0 1○0	2●3 3○0	1△1 2○1	9○1 0△0	2○0 2○0	2○1 3○0	3○2 2△2	1○0 2○0	2△2 2○0	49
A3	関東学院大学	1△1 4○3	1●4 1●2	-	1●2 1△1	1△1 0●1	1△1 1○0	5○3 0●1	5○1 0△0	2△2 4○3	2○0	1○0 3○0	4○1 2○0	36
A4	産業能率大学	2△2 1●3	0●1 0●1	2○1 1△1	-	2△2 1○0	2●3 4○0	0△0 0●2	3○1 0●1	1○0 4○2	1△1 3○1	2○0 2○1	0△0 1○0	36
A5	東洋大学	2○0 1●6	3○2 0●3	1△1 1○0	2△2 0●1	-	1●2 1○0	3○0 3○2	0△0 0●1	3△3 0△0	3○0 4○1	1●3 1●4	5○1 2○1	35
A6	日本体育大学	0●6 1△1	1△1 1●2	1△1 0●1	3○2 0●4	2○1 0●1	-	0●1 0●3	5○2 2○0	2△2 2●	2○1 2○1	1○0 2○1	2△2 2○0	32
A7	神奈川大学	1●2 1△1	1●9 0△0	3●5 1○0	0△0 2○0	0●3 2●3	1○0 3○0	-	1○0 2△2	1△1 1○0	3○2 1●2	1●2 2○0	0●1 1○0	32
A8	日本大学	0●2 1●2	0●2 0●2	1●5 0△0	1●3 1○0	0△0 1○0	2●5 0●2	0●1 2△2	-	2○0 2○1	0△0 2○1	3○2 1○0	0●2 5○1	28
A9	東京国際大学	2●3 2●5	1●2 0●3	2△2 3●4	0●1 2●4	3△3 0△0	2△2 3○2	1△1 0●1	0●2 1●2	-	0●2 1○0	5○1 4○1	2○1 2○0	23
A10	立教大学	2△2 1●2	2●3 2△2	0●2	1△1 1●3	0●3 1●4	1●2 1●2	2●3 2○1	0△0 1●2	2○0 0●1	-	1○0 0△0	2○1 2○1	20
A11	明治学院大学	1●3 1●4	0●1 0●2	0●1 0●3	0●2 1●2	3○1 4○1	0●1 1●2	2○1 0●2	2●3 0●1	1●5 1●4	0●1 0△0	-	2△2 2○1	14
A12	青山学院大学	3●5 0●5	2△2 0●2	1●4 0●2	0△0 0●1	1●5 1●2	2△2 0●2	1○0 0●1	2○0 1●5	1●2 0●2	1●2 1●2	2△2 1●2	-	10